



沈阳蓝光
SHENYANG BLUELIGHT

آریان آسانسور (سهامی خاص)

ARIAN ASANSOR CO.



SHENYANG BLUELIGHT
DRIVE THE FUTURE

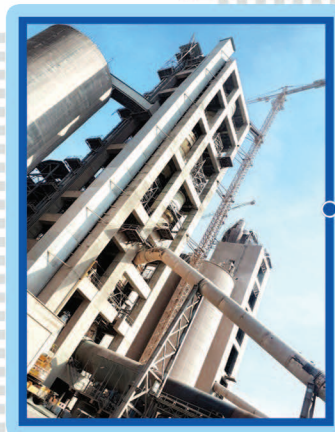
About Arian Asansor Co.	2	درباره شرکت آریان آسانسور
About Bluelight Co.	4	درباره شرکت بلولایت
Article	6	مقاله
Machine Type	8	انواع موتور
WYT-T	10	WYT-T
WYT-L	14	WYT-L
WYT-U	18	WYT-U
WYT-V	20	WYT-V
WYT-H	22	WYT-H
WYT-F	24	WYT-F
WYT-Y	26	WYT-Y
Certifications	30	گواهی نامه ها
Contact us	32	اطلاعات تماس



نیروگاه حرارتی تبریز



قطار شهری تبریز



سیمان شرق مشهد

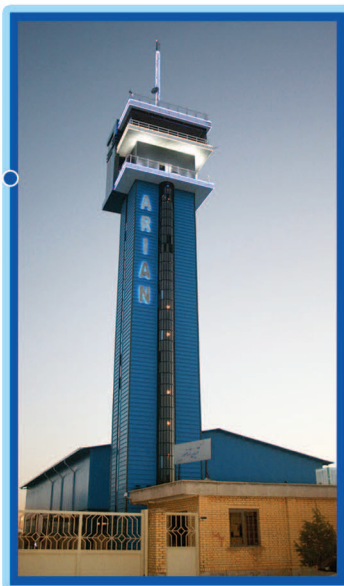


برج مراقبت فرودگاه همدان

About us

- Arian Asansor Co. was established in 1992 as the first manufacturer of elevator microprocessor control panels in Iran. It was developed by cooperation with experts and experienced engineers in research, electronic design, industrial design and manufacturing of elevator control panels.
- Arian Asansor Co. as the first knowledge-based industrial company in the field of elevator industry with emphasis on research and development as the main foundation to meet the goals of self-sufficiency, quality improvement and compliance with international standards, including 2008-9001 ISO certification of quality management, has always tried to improve the production quality. The company's activity in the R&D department has led to patents that have created a platform for producing new products with unique features and capabilities which are including reduction of energy consumption, more safety and elevator travel curve quality improvement.
- In the manufacturing section, using the fully mechanized SMD production line, all production steps are performed fully automatically. Naturally, the error is reduced to zero and this has led to superior production quality. Standard methods of mechanized lift control panel production have increased the quality of products while increasing production capacity. These products are qualitatively competitive with the international level.

درباره ما



● آریان آسانسور فعالیت خود را به عنوان تولید کننده تابلو فرمان میکروپروسسوری آسانسور در ایران از سال ۱۳۷۱ با همکاری متخصصین و مهندسین با تجربه در زمینه تحقیقات، طراحی الکترونیک، طراحی صنعتی و ساخت تابلوهای کنترل آسانسور آغاز نمود.

● آریان آسانسور به عنوان اولین شرکت دانش بنیان صنعتی در زمینه آسانسور با تاکید بر تحقیق و توسعه به عنوان محور اصلی دستیابی به اهداف خودکفایی، بهبود کیفیت و انطباق هر چه بیشتر با استانداردهای جهانی از جمله به عنوان دارنده گواهینامه ISO ۹۰۰۱-۲۰۰۸ در مدیریت کیفیت، همواره سعی در ارتقاء کیفیت در زمینه تولید تابلو فرمان آسانسور خود داشته است. فعالیت شرکت در بخش R&D منجر به اختراعات ثبت شده گردیده که بستری برای تولید محصولات جدید با ویژگی ها و قابلیت های منحصر بفرود آورده که ویژگی های مهم آن کاهش در مصرف انرژی، افزایش ایمنی و بهبود کیفیت حرکت می باشد.

● در بخش تولید با بهره گیری از خط تولید تمام مکانیزه SMD تمامی مراحل تولید به صورت تمام اتوماتیک انجام می گیرد و بالطبع ضریب خطا به صفر رسیده و این امر باعث کیفیت برتر محصولات شده است. تولید مکانیزه تابلو با استفاده از روش های استاندارد ضمن افزایش توان تولید، کیفیت محصولات را افزایش داده است. محصولات تولید شده قابلیت رقابت با تولیدات و محصولات خارجی در سطح بین المللی دارا می باشد.





Shenyang Head Quarters
دفترکل واقع در شenyang



Suzhou Plant
کارخانه واقع در Suzhou



Foshan Plant
کارخانه واقع در Foshan

About us

- Established in 1989, Bluelight is a leading manufacturer of elevator control systems and gearless permanent magnet synchronous machines. It is member of China Elevator Association and an enterprise certified by ISO9001.
- Shenyang BlueLight has also built production base in Foshan and Suzhou area. Foshan factory has floor space of 5,000 m² with annual production capacity 20,000 units. Suzhou factory has floor space of 10,000 m² with annual production capacity 30,000 units.
- From 1998, Shenyang Bluelight started development of gearless permanent magnet synchronous machines. With a R&D team leading by two doctors experts in motor, Bluelight cooperated constantly with domestic universities, overseas well-known companies for exchange of technology and successfully developed the first gearless permanent magnet synchronous machines in October, 2000. After several technical improvements, Bluelight passed the national EMC testing in July, 2001 and successfully obtained certification. Meanwhile, the machines had been launched into mass production. Shenyang Bluelight has granted several patents of gearless permanent magnet synchronous machines and owned all the knowledge property rights.
- Nowadays, Bluelight gearless machines are widely used in China and some of the products have been sold to Europe, America, Korea, Japan, Taiwan, Middle East, Southeast Asia etc. Relying on the excellent characteristics such as low noise, low vibration, smooth and comfortable running etc., Bluelight gearless machines are being recognized by more and more elevator manufacturers.

درباره ما



Fushun Plant
کارخانه واقع در Fushun

● کمپانی Bluelight یک تولیدکننده پیشرو در زمینه سیستم های کنترلی آسانسور و موتورهای گیرلس آسانسور می باشد که در سال ۱۹۸۹ تاسیس شده است. این کمپانی عضو اتحادیه آسانسور چین و دارای گواهینامه ISO 9001 می باشد.

● کمپانی Bluelight بزرگترین کارخانه های تولیدی خود را در مناطق Foshan و Suzhou چین بنا کرده است. کارخانه Foshan دارای مساحتی در حدود ۵۰۰۰ مترمربع با ظرفیت تولید سالانه حدود ۲۰۰۰۰ دستگاه و کارخانه Suzhou دارای مساحتی حدود ۱۰۰۰۰ مترمربع با ظرفیت تولید سالانه ۳۰۰۰۰ دستگاه می باشد.

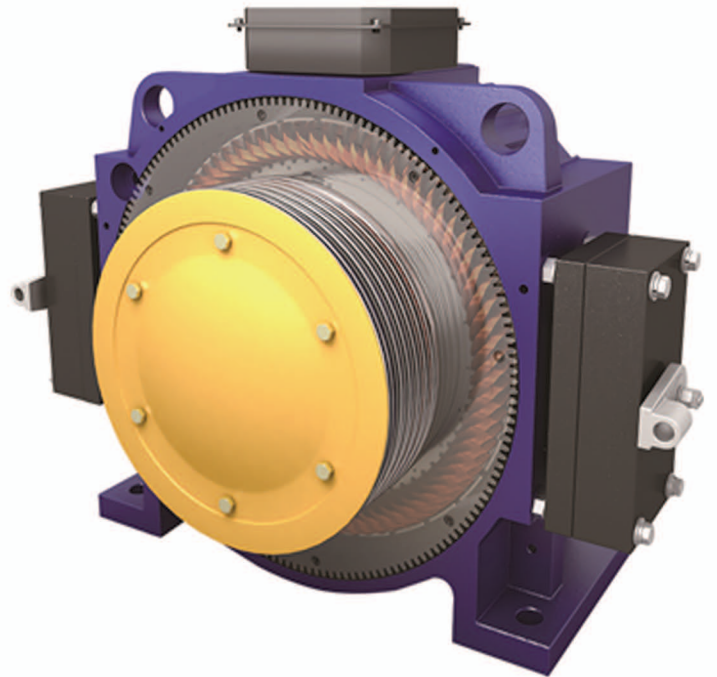
● این کمپانی در سال ۱۹۸۹ شروع به توسعه موتورهای گیرلس آسانسور کرد. گروه تحقیق و توسعه این شرکت با هدایت دونفر دکترای متخصص در زمینه موتور و همکاری مداوم با دانشگاه های چین و با تبادل تکنولوژی با شرکت های شناخته شده ی موفق خارجی، اولین موتور گیرلس آسانسور مختص خود را در اکتبر سال ۲۰۰۰ میلادی تولید نمود. پس از چندین مرحله بهبود فنی محصول، کمپانی Bluelight آزمایش های EMC را در جولای سال ۲۰۰۱ با موفقیت پشت سر گذاشت و موفق به اخذ گواهینامه آن شد. ضمناً این محصول به مرحله تولید انبوه رسید. کمپانی Bluelight چندین اختراع ثبت شده را در زمینه موتورهای گیرلس عرضه کرده است و مالکیت حقوق دانش فنی آن را در اختیار دارد.



Zhejiang Plant
کارخانه واقع در Zhejiang

● امروزه، موتورهای گیرلس Bluelight بطور گسترده در کشور چین و برخی از تولیدات آن به اروپا، امریکا، کره، ژاپن، تایوان، خاورمیانه و کشورهای جنوب شرقی آسیا و غیره فروخته شده اند.

همچنین اعتماد به موتورهای گیرلس Bluelight به علت ویژگی های عالی این محصول از قبیل نویز تولیدی کم، لرزش کم، کیفیت حرکت راحت و نرم و غیره، باعث شناخته شدن هرچه بیشتر این موتورها توسط شرکت های تولیدی آسانسور شده است.



چرا موتور گیرلس (سنکرون) بخیریم؟

در گذشته موتورهای DC بهترین کیفیت حرکت را فراهم می‌آوردند. زیرا سرعت موتور را می‌توان به سادگی با استفاده از یک ژنراتور DC دارای خروجی متغیر، تحت کنترل درآورد. البته این موتورها دارای مزایا و معایبی همچون: کنترل پذیری دقیق، سهولت کنترل، قیمت بالا، سرویس و نگهداری زیاد و ابعاد بزرگتر نسبت به موتورهای AC هستند.

موتورهای آسنکرون (گیربکسی)، به دلیل داشتن طراحی ساده، راه اندازی سریع و تولید راحت تر، در بیشتر آسانسورها استفاده می‌شوند. این نوع موتورها معایب زیر را دارند:

۱. ضریب توان پایین
۲. صدای زیاد
۳. وابستگی سرعت به مقدار بار
۴. تلفات حرارتی زیاد
۵. تحمیل جریان راه اندازی بالا به شبکه برق
۶. گشتاور راه اندازی نه چندان زیاد

استفاده از موتور سنکرون مغناطیس دائم (موتور گیرلس)، با توجه به کنترل پذیری بالای آن در صنعت آسانسور رو به گسترش است. موتورهای سنکرون جزو ماشین های جریان متناوب هستند و شباهت هایی با موتور آسنکرون دارند. موتور سنکرون (gearless) از دو بخش استاتور و روتور تشکیل شده است.

مزایای موتور سنکرون نسبت به موتور آسنکرون

۱. سرعت ثابت و عدم وابستگی سرعت به مقدار بار
۲. راندمان بسیار بالاتر نسبت به موتورهای گیربکسی
۳. صرفه جویی در مصرف انرژی
۴. وزن کمتر و ابعاد کوچکتر
۵. طول محور کوتاه تر و نصب آسان تر
۶. سرویس و نگهداری بسیار ساده که حتی با داشتن اندکی مهارت فنی می‌توانید به عنوان تکنسین، مشکلات احتمالی سیستم آسانسور خود را برطرف کنید.
۷. قابلیت نصب در فضاهای کوچک و حذف موتورخانه که می‌توان گفت یکی از بزرگترین مزیت های این نوع موتور هاست. شما دیگر نیازی ندارید که فضایی اضافه را برای این سیستم در نظر بگیرید.
۸. ضریب قدرت بالا نسبت به دیگر انواع موتورهای آسانسور
۹. شروع و توقف بسیار نرم و بدون شوک و ضربه برای کاربران
۱۰. عدم وجود روغن های آلاینده در مکانیزم موتور
۱۱. حذف گیربکس

DC Motors were being provided the best quality in the past. Because the motor speed can be easily controlled using a variable output dc generator. Assuredly, these motors have some advantages and disadvantages such as: precise control, ease of controlling, high price, much service and maintenance and greater dimensions than AC motors.

Asynchronous motors (geared motors), are used in most lifts due to their simple design, quick setting up and easier manufacturing. These types of motors have the following disadvantages:

1. Low power factor
2. Lots of noise
3. Speed dependence on the amount of load
4. High heat loss
5. Imposing high startup current to the power grid
6. Not so much starting torque

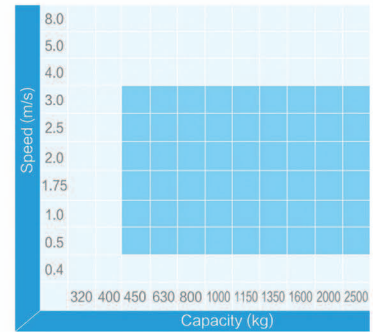
The use of permanent magnet synchronous motors (gearless motors), is expanding in the lift industry due to its high controllability.

Synchronous motors are alternative current motors and have similarities to asynchronous motors. The synchronous (gearless) motor consists of two parts, the stator and the rotor.

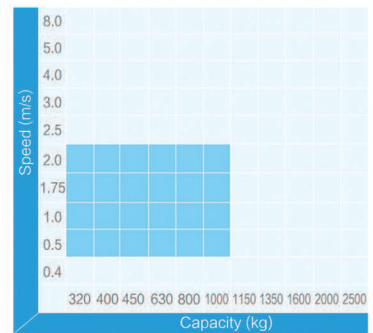
Advantages of synchronous motors over asynchronous motors

1. Constant speed and independence of speed to the amount of load
2. Much higher efficiency than asynchronous motors
3. Energy saving
4. Less weight and smaller dimensions
5. Shorter axis length and easier installation
6. Very simple service and maintenance so that you can solve the possible problems of your lift system as a technician even with a little technical skill.
7. Ability of being installed in small spaces and removing the motor room, which can be expressed that it might be one of the biggest advantages of this type of motor. You no longer need to consider additional space for this system.
8. Higher power factor compared to other types of lift motors.
9. Very smooth start and stop without shock and stroke for passengers
10. Absence of polluting oils in the motor mechanism
11. Elimination of gearbox from motor

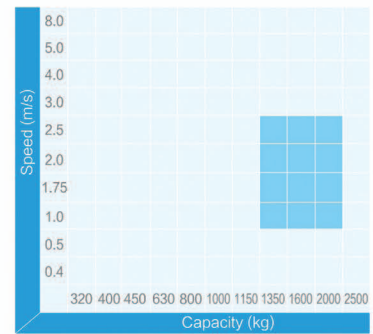
● **WYT-T**
WYT-T PM TRACTION MACHINE
----- 01/06



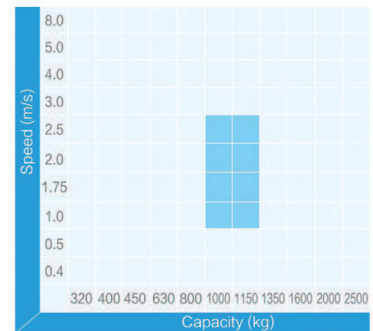
● **WYT-L**
WYT-L PM TRACTION MACHINE
----- 07/08



● **WYT-U**
WYT-U PM TRACTION MACHINE
----- 09/10



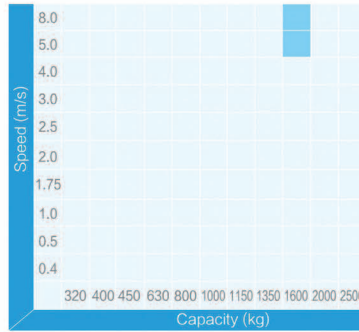
● **WYT-V**
WYT-V PM TRACTION MACHINE(1:1 ROPING)
----- 11/12



● **WYT-H**

WYT-H PM TRACTION MACHINE

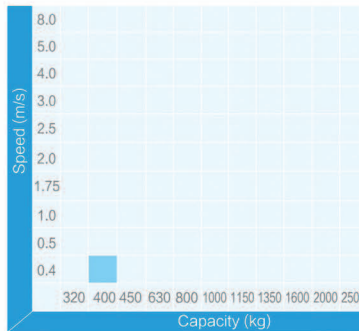
----- **13/14**



● **WYT-F**

WYT-F PM TRACTION MACHINE(BELT VILLA)

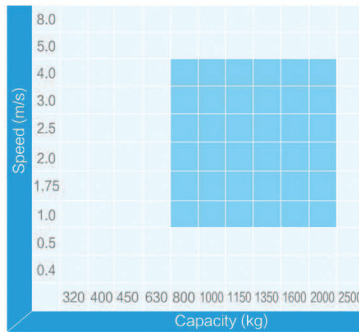
----- **15/16**



● **WYT-Y**

WYT-Y PM TRACTION MACHINE

----- **17/19**



محدوده کاری موتورهای گیرلس

MACHINE TYPE RECOMMENDATION TABLE

WYT-T

PM Traction Machine

WYT-T series outer rotor PMS machine is BlueLight's most popular product. After 10 years of continuous improvement, this series product has high quality standard, with superior performance, and can cover wide range of elevator application. It is your first choice for high performance elevator.



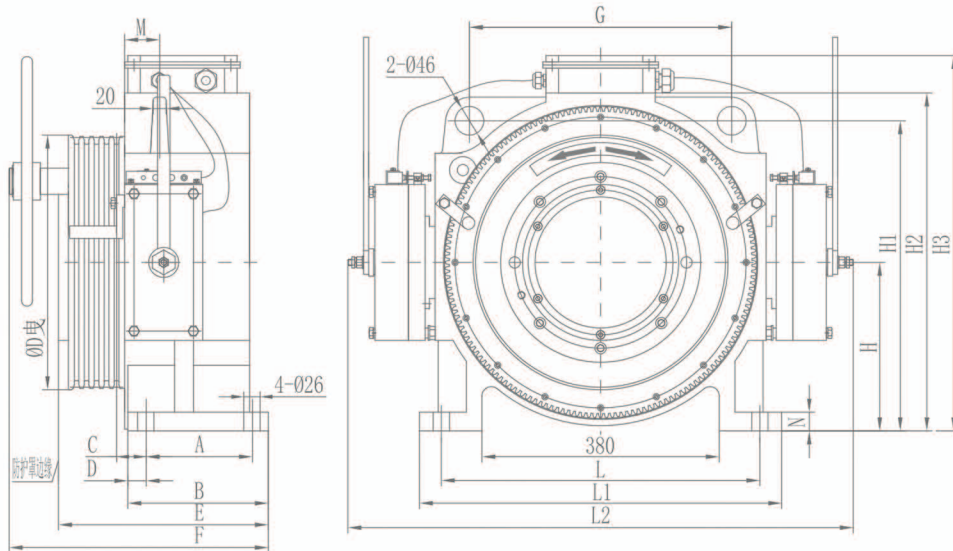
موتور گیرلس سری WYT-T از نوع روتور بیرونی می باشد که محبوب ترین محصول BlueLight می باشد. پس از ۱۰ سال بهبود و ارتقای پیوسته محصول، این محصول دارای استاندارد بالای کیفیتی است که دارای عملکردی برتر می باشد و محدوده وسیع تری از آسانسورهای نصب شده را تحت پوشش قرار داده است و همه این ویژگی ها، این موتور را در جایگاه اول انتخاب برای آسانسورهای باقابلیت عملکردی بالا قرار داده است.

پارامترهای موتور (Parameter of Traction Machine)

- ولتاژ (Voltage) : AC380V
- نسبت تعلیق (Roping) : 2: 1
- تکی (Single) : نوع بسته بندی محصول
- ظرفیت (Capacity) : 450kg ~ 2500kg
- سرعت (Speed) : 0.5m/s ~ 3.0m/s
- درجه حفاظت (Protection Grade) : IP41
- کلاس های عایقی (Ins. Class) : F
- تعداد قطب (Traction machine pole): 30
- تعداد استارت در ساعت (Stars per hour): 240
- رده بندی (Rating): S5-40%

(Features)

- Optimized mechanical structure design, high shaft load, high operating safety factor;
- High efficiency, high torque density design and optimized pole slot coordination;
- Machine run smoothly, with low noise & small vibration;
- This series covers wide range of elevator speed & capacity.
- Use block type armless brake, it has fast response time & high reliability.
- ساختار مکانیکی بهینه شده، قابلیت تحمل بار زیاد روی شفت، ایمنی بالا در هنگام کار
- بازدهی بالا، گشتاور بالا، هماهنگی و توازن بهینه شده
- سیم پیچی داخل شکاف های موتور
- حرکت نرم موتور، نویز کم و لرزش های کم
- قابلیت پوشش دهی رنج وسیعی از آسانسورها از لحاظ سرعت و ظرفیت
- استفاده از ترمز armless و در نتیجه پاسخ دهی سریع تر و قابلیت اطمینان بالاتر



Outline drawing
طرح کلی

(Parameter of Brake) مشخصات ترمز الکترونیک

(Model) : BLB

(Ins.Class) : F

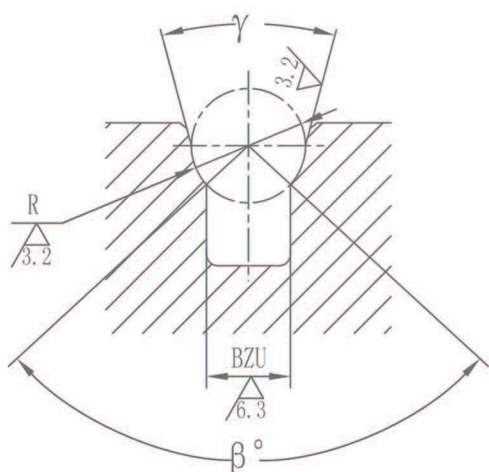
(Current) :

(Voltage) : DC110V

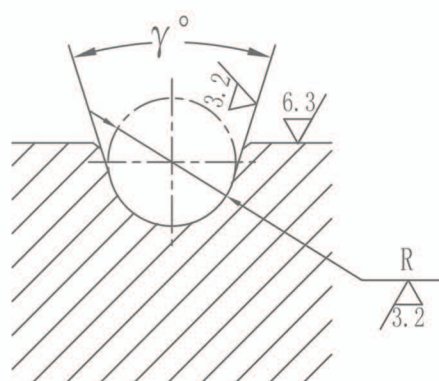
سری Series	مدل Model	سرعت بر حسب ثانیه Speed (m/s)	کد ظرفیت (منظور از ظرفیت، ظرفیت بار بر حسب kg است) Capacity code	جریان Current
WYT-T	D	0.5~2.0	A, B, AL, AS, BS, CS, DS(450kg~1000kg) C, D, E, BL, CL, DL (630kg~1150kg)	1.1A
		0.5~3.0	C, D, E, CL, DL, EL(800kg~1150kg)	1.3A
	E	0.5~2.0	C, D, E, F (1275kg~2000kg)	1.6A
		0.5~3.0	CL, DL, EL (1275kg~1600kg)	1.98A
		0.5~2.0	G (2500kg)	
		0.5~3.0	FL (2000kg)	

THE PARAMETER LIST OF GROOVE

مشخصات شیارهای فلکه کششی



(Single groove)
شیار لاشکل با زیر برش



(Double groove)
شیار لاشکل

شیار (Groove)	R	β	γ	BZU
(Single groove) شیار لاشکل با زیر برش	$\Phi 6$	90°	35°	4.24
	$\Phi 8$	90°	35°	5.66
	$\Phi 10$	97°	25°	7.49
	$\Phi 12$	95°	35°	8.85
(Double groove) شیار لاشکل	$\Phi 10$		35°	
	$\Phi 12$		35°	
	$\Phi 16$		35°	

WYT-L

PM Traction Machine



WYT-L series products is the new generation inner rotor structure PM gearless traction machine developed by Bluelight in 2015. It is suitable for mini machine room or machine roomless elevator application.

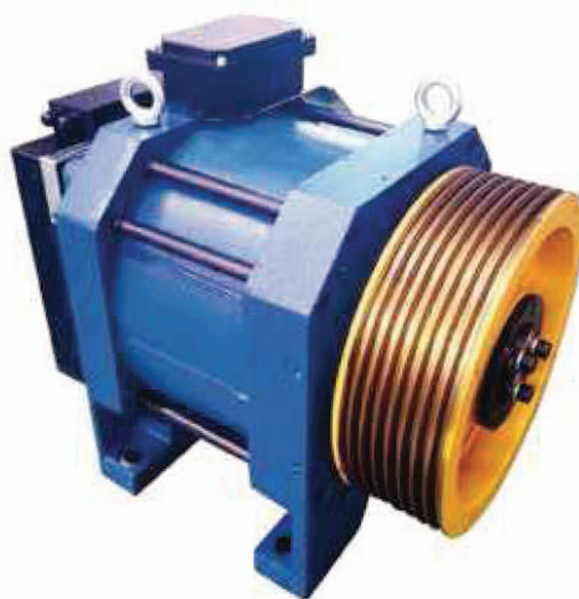
محصولات سری WYT-L نسل جدیدی از موتورهای گیرلس روتور داخلی است که در سال ۲۰۱۵ توسط Bluelight ساخته شده، این موتور برای مکانهایی با اتاق آسانسور کوچک یا آسانسورهای MRL مناسب است.

پارامترهای موتور (Parameter of Traction Machine)

- ولتاژ (Voltage) : AC380V
- نسبت تعلیق (Roping) : 2: 1
- نوع بسته بندی محصول (Wrap) : (Single)
- ظرفیت (Capacity) : 320kg ~ 1050kg
- سرعت (Speed) : 0.5 m/s ~ 2.0 m/s
- درجه حفاظت (Protection Grade) : IP41
- کلاس های عایقی (Ins. Class) : F
- تعداد قطب (Traction machine pole): 20
- تعداد استارت در ساعت (Stars per hour): 240
- رده بندی (Rating): S5-40%
- ارتفاع آسانسور (Height): $\leq 80m$

مشخصات ترمز (Brake Parameter)

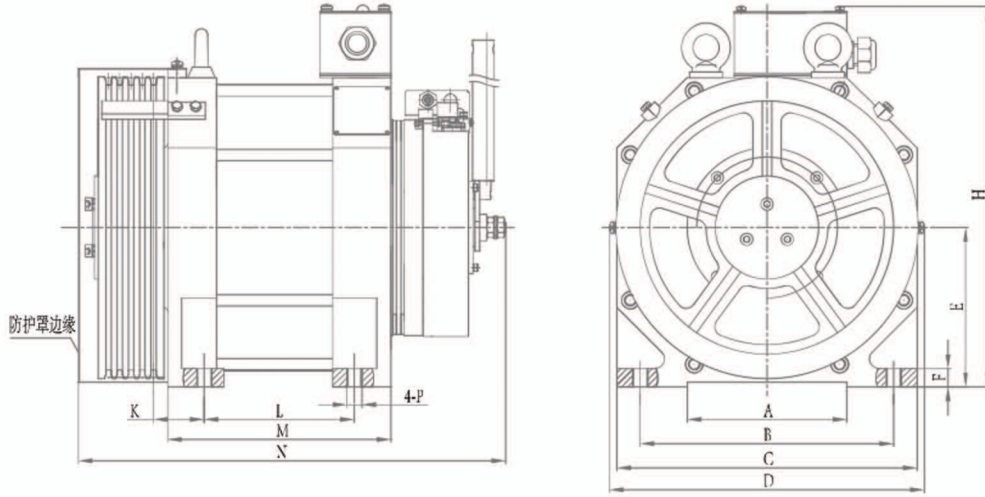
- مدل (Model) : BLS
- کلاس عایقی (Ins.Class) : F
- ولتاژ (Voltage) : DC110V
- جریان (Current) : 1.46Ax2



(Features)

- No frame on motor stator, further improves heat dissipation.
- High efficiency and high torque density design with high material utilization, small size and light weight.
- The inner rotor structure improves electromagnetic structure, result smooth low speed running and high overload capacity.
- Use shaft brake, with the advantage of compact structure, low braking noise and fast response time.

- بدون تجهیزات اضافی بر روی استاتور موتور که باعث کاهش اتلاف انرژی به صورت گرمایی می شود
- بازدهی بالا و گشتاور بالا با استفاده از مواد مصرفی با کیفیت، در ابعاد کوچک و وزن سبک
- روتور داخلی آن باعث بهبود میدان الکترومغناطیسی آن شده که در نتیجه باعث حرکت نرم در سرعت های پایین و افزایش توان حمل بار می گردد
- استفاده از ترمز بر روی شفت موتور که به علت یکپارچگی آن باعث تولید نویز کم در هنگام عملکرد ترمز و پاسخدهی سریع آن می گردد



طرح کلی | Outline drawing

WYT-L Inner Rotor Series

سری روتور داخلی WYT-L

مدل Model	نوع Type	ظرفیت Capacity (kg)	سرعت Speed (m/s)	قطر فلکه Sheave (mm)	تعداد سیم Num	قطر سیم (mm)	کام سیم FLGT (mm)	جریان Current (A)	سرعت موتور Motor Speed (rpm)	فرکانس Frequency (Hz)	توان موتور Power (kW)	گشتاور Torque (Nm)	بار استاتیک Shaft Load (kg)	وزن موتور Weight (kg)	ابعاد Dimension(mm)																										
															A	B	C	D	E	F	H	K	L	M	N	P															
WYT-L	B0.5AS	450	0.5	φ 240	7	φ 6	9	3.9	79	13	1.5	180	2000	≈ 150	170	270	320	356	170	20	406	54	160	238	455	M16															
	B1.0AS		1.0					7.6	159	26.5	3																														
	B0.5A	450	0.5	φ 320	4	φ 8	12	3.9	59	9.8	1.5	240																													
	B1.0A		1.0					7.6	119	19.8	3																														
	B0.5BS	630	0.5	φ 240	8	φ 6	9	5.2	79	13	2	240																													
	B1.0BS		1.0					10.4	159	26.5	4																														
	B1.75BS	630	1.75	φ 320	5	φ 8	12	16.4	278	46.3	7	340																													
	B0.5B		0.5					5.7	59	9.8	2.1																														
	B1.0B	630	1.0	φ 320	5	φ 8	12	10.2	119	19.8	4.2	340																													
	B1.75B		1.75					17.3	208	34.7	7.4																														
	WYT-L	0.5CS	800	0.5	φ 240	10	φ 6	9	6.3	79	13	2.7															320	3500	≈ 260	150	300	344	366	225	30	466	69	160	240	535	φ 22
		1.0CS		1.0					12.7	159	26.5	5.3																													
		1.5CS	800	1.5	φ 240	10	φ 6	9	18.8	238	40	8															320														
		1.6CS		1.6					20.2	254	42.3	8.5																													
		1.75CS	800	1.75	φ 320	6	φ 8	12	22.2	278	46.3	9.3															430														
		2.0CS		2.0					24.8	318	53	10.7																													
		0.5C	800	0.5	φ 320	6	φ 8	12	6.3	59	9.8	2.7															430														
		1.0C		1.0					12.7	119	19.8	5.4																													
		1.5C	800	1.5	φ 320	6	φ 8	12	18.8	178	29.7	8															430														
		1.6C		1.6					20.2	190	31.7	8.6																													
	1.75C	800	1.75	φ 320	6	φ 8	12	22.2	208	34.7	9.4	430																													
	2.0C		2.0					24.8	239	39.8	10.8																														
	WYT-L	0.5DS	1050	0.5	φ 240	10	φ 6	9	7.5	79	13	3.3															400	3500	≈ 275	150	300	344	366	225	30	466	69	190	270	565	φ 22
		1.0DS		1.0					15.1	159	26.5	6.7																													
		1.5DS	1050	1.5	φ 240	10	φ 6	9	22.8	238	40	10															400														
		1.6DS		1.6					24.1	254	42.3	10.6																													
		1.75DS	1050	1.75	φ 320	7	φ 8	12	26.5	278	46.3	11.6															530														
		2.0DS		2.0					29	318	53	13.3																													
0.5D	1050	0.5	φ 320	7	φ 8	12	7.5	59	9.8	3.3	530																														
1.0D		1.0					15.1	119	19.8	6.6																															
1.5D	1050	1.5	φ 320	7	φ 8	12	22.8	178	29.7	9.9	530																														
1.6D		1.6					24.1	190	31.7	10.5																															
1.75D	1050	1.75	φ 320	7	φ 8	12	26.5	208	34.7	11.5	530																														
2.0D		2.0					29	239	39.8	13.3																															



آریان آسانسور (سهامی خاص)
ARIAN ASANSOR CO.





沈阳蓝光
SHENYANG BLUELIGHT

WYT-U

PM Traction Machine



WYT-U series products are designed with large torque and heavy load capacity. It is widely used in high-rise buildings elevator applications such as panorama elevator, passenger & cargo elevator, hospital bed elevator and else.

محصولات سری WYT-U با گشتاور بالا و ظرفیت بارهای سنگین طراحی شده است. این نوع موتور بطور گسترده در کاربری ساختمان های بلند مانند آسانسور پانوراما مسافری و باری، آسانسورهای تخت بر بیمارستان و غیره کاربرد دارد.

پارامترهای موتور (Parameter of Traction Machine)

- ولتاژ (Voltage) : AC380V
- نسبت تعلیق (Roping) : 2: 1
- نوع بسته بندی محصول تکي (Single) (Wrap) :
- ظرفیت (Capacity) : 1350kg ~ 2000kg
- سرعت (Speed) : 1.0m/s ~ 2.5m/s
- درجه حفاظت (Protection Grade) : IP41
- کلاس های عایقی (Ins. Class) : F
- تعداد قطب (Traction machine pole): 30
- تعداد استارت در ساعت (Stars per hour): 240
- رده بندی (Rating): S5-40%
- ارتفاع آسانسور (Height): ≤ 120m

مشخصات ترمز (Brake Parameter)

- مدل (Model) : BLB
- کلاس عایقی (Ins. Class) : F
- ولتاژ (Voltage) : DC110V
- جریان (Current) :

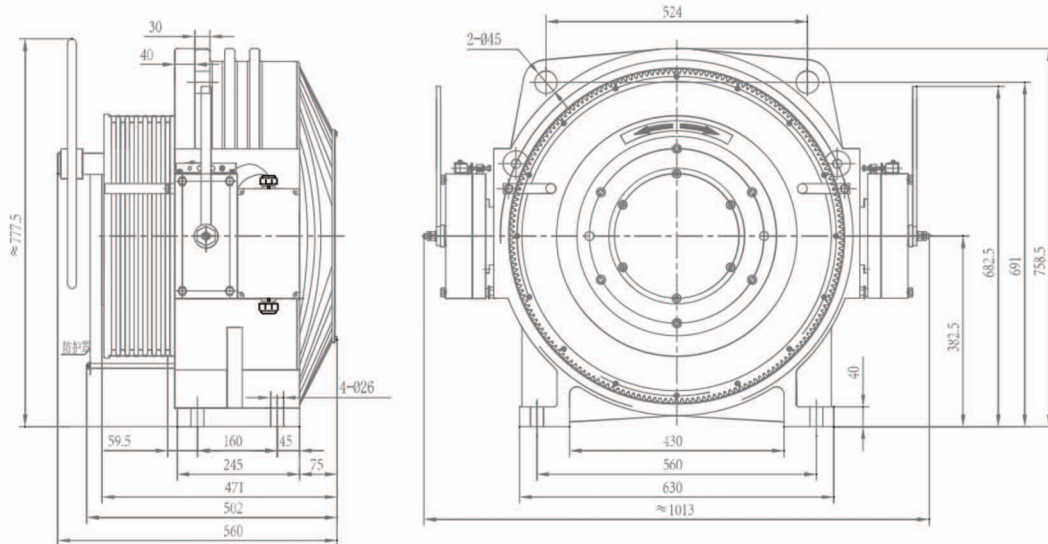
سری Series	سرعت Speed (m/s)	کد ظرفیت Capacity code	جریان Current
WYT-U	1.0~2.5	DS, ES (1350kg~1600kg)	1.3A
		FS (2000kg)	1.6A



(Features)

- Low-speed operation is smooth, high efficiency, large torque
- Use high performance permanent magnetic materials and improve the magnetic circuit structure, so that the temperature rise and noise are much lower than industry standard.
- Traction machine use overheating protection device, with extra safety & reliability
- Use block type armless brake, simple structure with fast response time and high reliability.

- حرکت نرم در سرعت کم، بازدهی بالا، گشتاور بالا
- ساخته شده از مواد باکیفیت مغناطیس دائم و میدان مغناطیسی بهبود یافته که سبب کاهش دما و نویز تولیدی کمتر از مقدار تعریف شده در استاندارد صنعت شده است
- دارای تجهیز حفاظت دمایی با ایمنی و قابلیت اطمینان بیشتر
- استفاده از ترمز بدون اهرم با ساختاری ساده، عکس العمل سریع و قابلیت اطمینان بالا



طرح کلی | Outline drawing

WYT-U Outer Rotor Series

سری روتور بیرونی WYT-U

سری Series	مدل Model	ظرفیت Capacity (kg)	سرعت Speed (m/s)	قطر فلکه Sheave (mm)	تعداد سیم بکسل Num	قطر سیم بکسل (mm)	گام سیم بکسل Pitch (mm)	جریان Current (A)	سرعت موتور Motor Speed (rpm)	فرکانس Frequency (Hz)	توان موتور Power (kW)	گشتاور Torque (Nm)	بار استاتیکی Shaft Load (kg)	وزن موتور Weight (kg)
WYT-U	1.0DS	1350	1.0	φ 480	7	φ 12	18	19.5	80	19.9	8.8	1055	7000	≈ 800
	1.75DS		1.75					33.7	139	34.8	15.4			
	2.0DS		2.0					39.3	159	39.8	17.6			
	2.5DS		2.5					47.2	199	49.7	22			
	1.0ES	1600	1.0	φ 480	7	φ 12	18	22.9	80	19.9	10.4	1250		
	1.75ES		1.75					40.5	139	34.8	18.2			
	2.0ES		2.0					46	159	39.8	20.8			
	2.5ES		2.5					57.5	199	49.7	26			
	1.0FS	2000	1.0	φ 480	7	φ 12	18	28.7	80	19.9	13.1	1570		
	1.75FS		1.75					50.8	139	34.8	22.9			
	2.0FS		2.0					57.6	159	39.8	26.2			
	2.5FS		2.5					71.9	199	49.7	32.7			

WYT-V

PM Traction Machine

موتور گیرلس (نسبت تعلیق ۱:۱)

WYT-V series is developed by BlueLight in 2014, mainly targeting elevator modernisation project to replace old asynchronous machine.

محصولات سری WYT-V در سال ۲۰۱۴ توسط BlueLight ساخته شده است که هدف اصلی آن به عنوان جایگزین شدن با موتورهای گیربکسی قدیمی در پروژه های بازسازی و نوسازی می باشد.

پارامترهای موتور (Parameter of Traction Machine)

- ولتاژ (Voltage) : AC380V
- نسبت تعلیق (Roping) : 1: 1
- نوع بسته بندی محصول تک (Single) (Wrap) : (Single)
- ظرفیت (Capacity) : 1000kg ~ 1250kg
- سرعت (Speed) : 1.0m/s ~ 2.5m/s
- درجه حفاظت (Protection Grade) : IP41
- کلاس های عایقی (Ins. Class) : F
- تعداد قطب (Traction machine pole) : 30
- تعداد استارت در ساعت (Stars per hour) : 240
- رده بندی (Rating) : S5-40%
- ارتفاع آسانسور (Height) : ≤ 120m

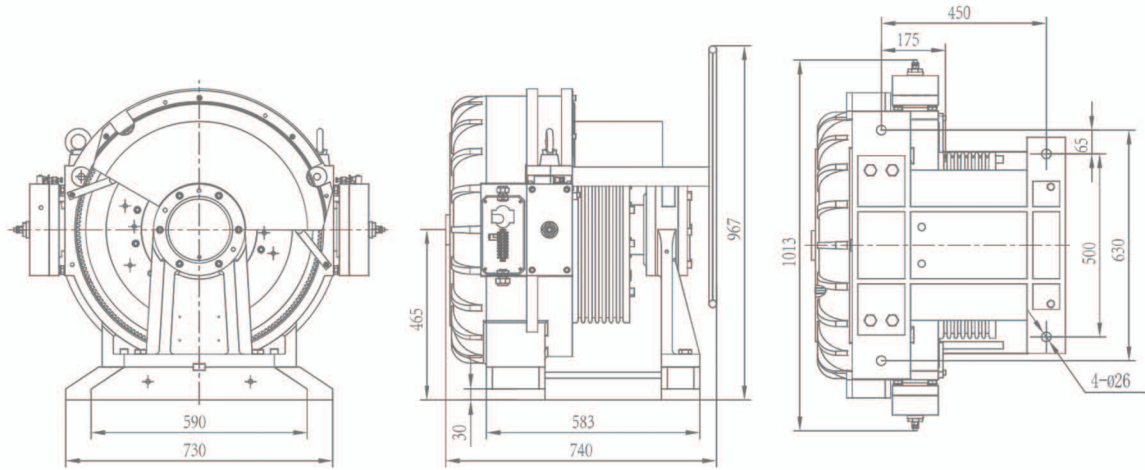
مشخصات ترمز (Brake Parameter)

- مدل (Model) : BLB
- کلاس عایقی (Ins. Class) : F
- ولتاژ (Voltage) : DC110V
- جریان (Current) : 1.98A



(Features)

- Double support design, reliable mechanical structure with high shaft load
 - High torque density with high efficiency
 - Optimized design for winding, lower harmonics, lower noise, low vibration, smooth running
 - Advanced heat dissipation design, low temperature rise
- دارای دوپایه در دو طرف موتور
 - گشتاور و راندمان بالا
 - طراحی بهینه سیم پیچ، هارمونیک کم، نویز کم، لرزش کم و حرکت نرم
 - طراحی پیشرفته به منظور کاهش اتلاف انرژی که منجر به افزایش ناچیز دمای موتور می شود



طرح کلی | Outline drawing

WYT-V Outer Rotor Series

WYT-V سری روتور خارجی

سری Series	مدل Model	ظرفیت Capacity (kg)	سرعت Speed (m/s)	قطر فلکه Sheave (mm)	تعداد سیم‌ریسمان Num	قطر سیم‌ریسمان (mm)	گام سیم‌ریسمان Pitch (mm)	جریان Current (A)	سرعت موتور Motor Speed (rpm)	فرکانس Frequency (Hz)	توان موتور Power (kW)	گشتاور Torque (Nm)	بار استاتیکی Shaft Load (kg)	وزن موتور Weight (kg)
WYT-V	1.0BS48	1000	1.0	φ480	10	φ10	16	14.8	40	9.95	6.6	1570	10000	≈960
	1.5BS48		1.5					21.8	60	15	9.9			
	1.75BS48		1.75					25.3	70	17.5	11.5			
	2.0BS48		2.0					28.7	80	19.9	13.1			
	2.5BS48		2.5					37	100	25	16.4			
	1.0BS50	1.0	1000	φ500	7	φ12	19	14.8	38	9.5	6.6	1640		
	1.5BS50	1.5						21.8	57	14.3	9.9			
	1.75BS50	1.75						25.3	67	16.7	11.5			
	2.0BS50	2.0						28.7	76	19	13.1			
	2.5BS50	2.5						37	96	24	16.4			
	1.0BCS48	1.0	1150	φ480	10	φ10	16	17	40	9.95	7.5	1800		
	1.5BCS48	1.5						25.2	60	15	11.3			
	1.75BCS48	1.75						29.4	70	17.5	13.2			
	2.0BCS48	2.0						33.3	80	19.9	15			
	2.5BCS48	2.5						41.8	100	25	18.8			
	1.0BCS50	1.0	1150	φ500	7	φ12	19	17	38	9.5	7.5	1880		
	1.5BCS50	1.5						25.2	57	14.3	11.3			
	1.75BCS50	1.75						29.4	67	16.7	13.2			
	2.0BCS50	2.0						33.3	76	19	15			
	2.5BCS50	2.5						41.8	96	24	18.8			
	1.0CS48	1.0	1250	φ480	10	φ10	16	19	40	9.95	8	1940		
	1.5CS48	1.5						27.8	60	15	12.1			
	1.75CS48	1.75						32	70	17.5	14.2			
	2.0CS48	2.0						36.6	80	19.9	16.1			
	2.5CS48	2.5						45.5	100	25	20.3			
	1.0CS50	1.0	1250	φ500	7	φ12	19	19	38	9.5	8	2020		
	1.5CS50	1.5						27.8	57	14.3	12.1			
	1.75CS50	1.75						32	67	16.7	14.2			
2.0CS50	2.0	36.6						76	19	16.1				
2.5CS50	2.5	45.5						96	24	20.3				

WYT-H

PM Traction Machine

WYT-H series ultra-high speed PM gearless traction machine is developed by Bluelight in 2012 to target skyscrapers with ultra-high speed elevator (up to 8m/s)

محصولات سری WYT-H موتورهای سرعت بالایی هستند که در سال ۲۰۱۲ به منظور استفاده در آسمان خراش ها و برای آسانسورهایی تا سرعت ۸m/s ساخته شده است

پارامترهای موتور (Parameter of Traction Machine)

- ولتاژ (Voltage) : AC380V
- نسبت تعلیق (Roping) : 1: 1
- نوع بسته بندی محصول (Wrap) : (Double)
- ظرفیت (Capacity) : 1600kg
- سرعت (Speed) : 5m/s ~ 8m/s
- درجه حفاظت (Protection Grade) : IP41
- کلاس های عایقی (Ins. Class) : H
- تعداد قطب (Traction machine pole): 30
- تعداد استارت در ساعت (Stars per hour): 240
- رده بندی (Rating): S5-40%
- ارتفاع آسانسور (Height): ≤360m

مشخصات ترمز (Brake Parameter)

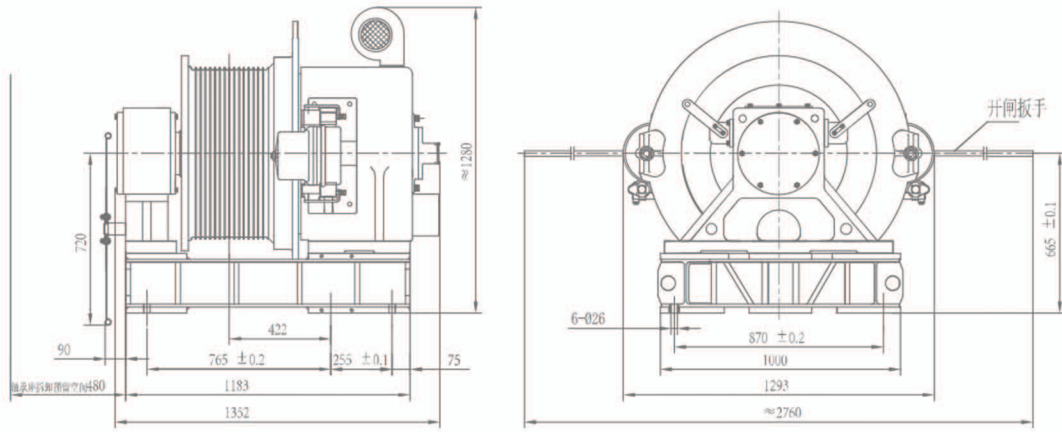
- مدل (Model) : EC- 4026EF-100
- کلاس عایقی (Ins.Class) : F
- ولتاژ (Voltage) : DC90/40V
- جریان (Current) : 4.7/2.1A



(Features)

- Extra high shaft load design, suitable for ultra-high speed operation
- Optimized winding design, less harmonic content, loss
- distribution optimization, fan cooling system with low temperature rise
- Use SUNTES disk brake system, high reliability

- طراحی شده برای بارهای وارده زیاد
- طراحی بهینه شده سیم پیچ، هارمونیک کمتر، بهینه سازی پخش شار،
- سیستم فن خنک کننده با افزایش ناچیز دما
- استفاده از سیستم دیسک ترمز SUNTES با قابلیت اطمینان بالا



Outline drawing | طرح کلی

WYT-H Outer Rotor Series

WYT-H سری روتور خارجی

سری Series	مدل Model	ظرفیت Capacity (kg)	سرعت Speed (m/s)	قطر فکله Sheave (mm)	تعداد سیم کبسل Num	قطر سیم کبسل (mm)	کام سیم کبسل Pitch (mm)	جریان Current (A)	سرعت موتور Motor Speed (rpm)	فرکانسی Frequency (Hz)	توان موتور Power (kW)	گشتاور Torque (Nm)	بار استاتیکی Shaft Load (kg)	وزن موتور Weight (kg)
WYT-H	5.0E1	1600	5.0	φ 710	16	φ 16	20	111.4	134	33.6	51	3626	35000	≈ 3500
	6.0E1		6.0					135.3	161	40.3	61.2			
	7.0E1		7.0					158	188	47.1	71.5			
	8.0E1		8.0					172.7	215	53.8	81.7			

WYT-F

PM Traction Machine

Due to increase needs of home (belt villa) elevator, Bluelight group develop WYT-F series belt drive PMS machine. The belt machine can work with Bluelight belt (STD32KN) to achieve best lift comfort level with minimum operation noise. This series machine has small size suitable for MRL design and easy maintenance. developed by Bluelight in 2012 to target skyscrapers with ultra-high speed elevator (up to 8m/s)

بعلت افزایش نیاز به آسانسور خانگی (belt villa) گروه Bluelight موتور PMS سری WYT-F را تولید کرد. موتور belt را می توان بمنظور بهره وری از بالاترین کیفیت حرکت و کمترین نویز تولیدی با استفاده از تابلو فرمان belt مدل STD32KN راه اندازی کرد. این سری از موتور ها کوچک هستند که مناسب آسانسور های فاقد موتور خانه بوده و تعمیر و نگهداری آن نیز راحت می باشد.

پارامترهای موتور (Parameter of Traction Machine)

- ولتاژ (Voltage) : AC380V/AC220V
- نسبت تعلیق (Roping) : 2: 1
- نوع بسته بندی محصول (Wrap) : (Single)
- ظرفیت (Capacity) : 400kg
- سرعت (Speed) : 0.4 m/s
- درجه حفاظت (Protection Grade) : IP41
- کلاس های عایقی (Ins. Class) : F
- تعداد قطب (Traction machine pole): 8
- تعداد استارت در ساعت (Stars per hour): 150
- رده بندی (Rating): S5-25%
- ارتفاع آسانسور (Height): ≤ 20m

مشخصات ترمز (Brake Parameter)

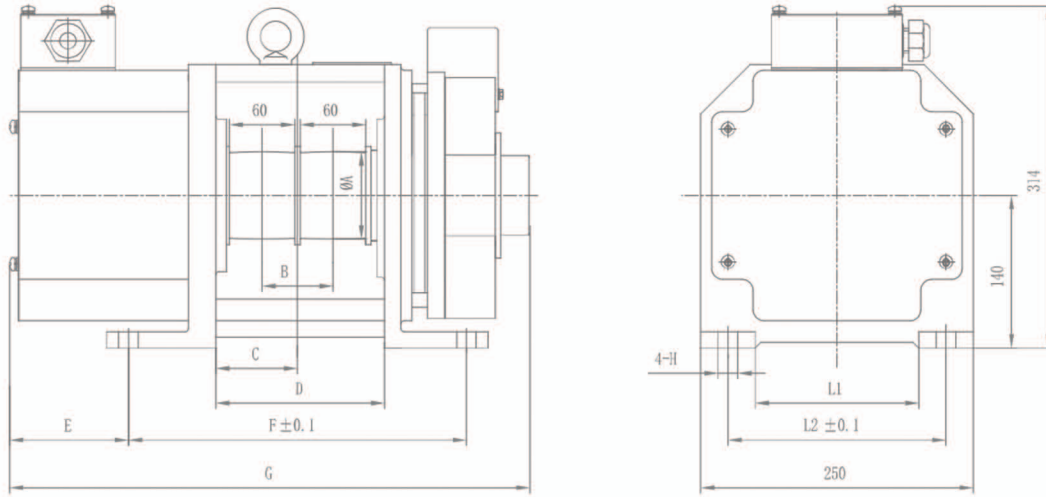
- مدل (Model) : BLS
- کلاس عایقی (Ins. Class) : F
- ولتاژ (Voltage) : DC110
- جریان (Current) : 1.1A



(Features)

- Machine is made of aluminum alloy material, with good heat dissipation, small size and light weight
- Smooth running, excellent performance at low speed
- Configured with shaft brake of low noise and compact structure

- ساخته شده از آلومینیوم آلیاژی با پخش حرارتی خوب، سایز کوچک و وزن سبک
- حرکت نرم، عملکرد عالی در سرعت کم
- ترمز دارای ساختاری یکپارچه و عملکردی کم صدا است



Outline drawing | طرح کلی

WYT-F Inner Rotor Series

WYT-F سری روتور خارجی

سری Model	مدل Type	ظرفیت Capacity (kg)	سرعت Speed (m/s)	قطر فلکه Sheave (mm)	تعداد سیم بکسل Num	قطر سیم بکسل (mm)	کلم سیم بکسل Pitch (mm)	ولتاژ Voltage (V)	جریان Current (A)	سرعت موتور Motor Speed (rpm)	فرکانس Frequency (Hz)	توان موتور Power (kW)	گشتاور Torque (Nm)	بار استاتیکی Shaft Load (kg)	وزن موتور Weight (kg)	ابعاد Dimension(mm)									
																A	B	C	D	E	F	G	H	L1	L2
WYT-F	DV2	400	0.4	φ 80	2	60	65	220	6	191	12.7	1.2	60	1800	≈73	80	65	75	155	109	310	476	φ 18	150	200
	DV3							380	3.5																
	EV2	400	0.4	φ 100	2	60	260	220	6	153	10.2	1.2	75	1800	≈ 100	100	260	169	338	240	388	737	M12	136	170
EV3	380							3.5																	

WYT-Y

PM Traction Machine

WYT-Y series inner rotor type PM gearless traction machine is developed by BlueLight in 2004 for high speed (up to 4m/s) & high capacity (up to 2000kg) elevator. After long time of improvement & optimization, this series has development second version (MK II).

موتور گیرلس روتور داخلی WYT-Y در سال ۲۰۰۴ برای آسانسورهای سرعت بالا تا ۴ m/s ظرفیت بالا (تا ۲۰۰۰kg) توسط BlueLight ساخته شد. پس از بهینه سازی و ارتقاء پیوسته و طولانی مدت این محصول، ورژن دوم این سری محصولات (MK II) تولید شدند.

(Parameter of Traction Machine) پارامترهای موتور

- ولتاژ (Voltage) : AC380V
- نسبت تعلیق (Roping) : 2: 1
- دوبل (Double) تکی (Single) (Wrap) : نوع بسته بندی محصول
- ظرفیت (Capacity) : 800kg ~ 2000kg
- سرعت (Speed) : 1.0m/s ~ 4.0m/s
- درجه حفاظت (Protection Grade) : IP41
- کلاس های عایقی (Ins. Class) : F
- تعداد قطب (Traction machine pole) : 20
- تعداد استارت در ساعت (Stars per hour) : 240
- رده بندی (Rating) : S5-40%
- ارتفاع آسانسور (Height) : $\leq 180m$

(Brake Parameter) مشخصات ترمز

- مدل (Model) : DZE
- کلاس عایقی (Ins.Class) : F
- ولتاژ (Voltage) : AC220/110V
- جریان (Current) : 5.6/2.8A



(Features)

- Designed with large shaft load, simple and reliable mechanical structure
- Excellent overload ability and low-speed performance
- Wide range of car speed and capacity
- Low temperature rise, high efficiency, large torque & low noise
- Machine sheave can support single wrap and double wrap

- طراحی شده برای بارهای وارده زیاد، ساختار مکانیکی ساده و قابل اعتماد
- ظرفیت "اضافه بار" بالا و عملکرد عالی در سرعت های کم
- مناسب برای محدوده وسیعی از آسانسورها (از نظر سرعت و ظرفیت)
- افزایش کم دما، راندمان و کارایی بالا، گشتاور زیاد و نویز کم
- توانایی استفاده بصورت Wrap تکی و دوبل

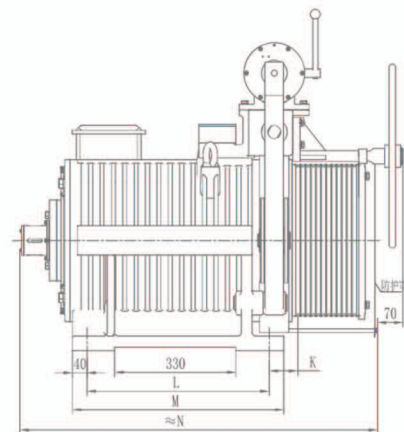
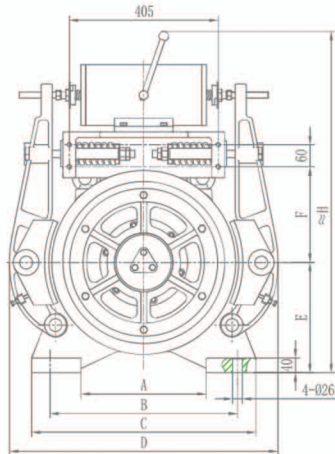
WYT-Y Inner Rotor Series (single wrap)

WYT-Y سری روتور داخلی

سری Series	مدل Model	ظرفیت Capacity (kg)	سرعت Speed (m/s)	قطر شاکه Sheave (mm)	تعداد سیم بکسل Num	قطر سیم بکسل (mm)	گام سیم بکسل Pitch (mm)	جریان Current (A)	سرعت موتور Motor Speed (rpm)	فرکانس Frequency (Hz)	توان موتور Power (kW)	گشتاور Torque (Nm)	بار استاتیک Shaft Load (kg)	وزن موتور Weight (kg)	ابعاد Dimension(mm)																																																																												
															A	B	C	D	E	F	H	K	L	M	N																																																																		
WYT-Y	1.0A3	800	1.0	φ 410	5	φ 10	16	14	94	15.7	5.7	580	8000	≈ 850	340	510	610	730	300	260	960	78	380	460	820																																																																		
	1.6A3		1.6					20.8	150	25	9.1																																																																																
	1.75A3		1.75					22.9	163	27.2	9.9																																																																																
	2.0A3		2.0					25.5	186	31	11.3																																																																																
	2.5A3	2.5	31.5	234	39	14.1																																																																																					
	3.0A3	3.0	37.3	239	39.84	17																																																																																					
	4.0A3	4.0	49.1	318	53	22.6																																																																																					
	1.0B3	1.0	1000	1.6	φ 410	6	φ 10	16	16.1	94	15.7	6.7														682	8000	≈ 850	340	510	610	730	300	260	960	78	380	460	820																																																				
	1.6B3	1.6		24.5					150	25	10.7																																																																																
	1.75B3	1.75		26.3					163	27.2	11.7																																																																																
	2.0B3	2.0		29.6					186	31	13.3																																																																																
	2.5B3	2.5	37.5	234	39	16.7																																																																																					
	3.0B3	3.0	44.4	239	39.84	20																																																																																					
	4.0B3	4.0	58.6	318	53	26.7																																																																																					
	1.0BC3	1.0	1150	1.6	φ 410	7	φ 10	16	19.4	94	15.7	8														810														8000	≈ 850	340	510	610	730	300	260	960	78	380	460	820																																							
	1.6BC3	1.6		29.6					150	25	12.7																																																																																
	1.75BC3	1.75		32.2					163	27.2	13.8																																																																																
	2.0BC3	2.0		35.5					186	31	15.8																																																																																
	2.5BC3	2.5	43.6	234	39	19.8																																																																																					
	3.0BC3	3.0	53.2	239	39.84	23.7																																																																																					
	4.0BC3	4.0	70.2	318	53	31.6																																																																																					
	1.0C3	1.0	1275	1.6	φ 410	7	φ 10	16	20.1	94	15.7	8.6														868																											8000	≈ 850	340	510	610	730	300	260	960	78	380	460	820																										
	1.6C3	1.6		30.6					150	25	13.6																																																																																
	1.75C3	1.75		33.6					163	27.2	14.8																																																																																
	2.0C3	2.0		38					186	31	17																																																																																
	2.5C3	2.5	47.1	234	39	21.2																																																																																					
	3.0C3	3.0	57.2	239	39.84	25.5																																																																																					
	4.0C3	4.0	76.5	318	53	34																																																																																					
	1.0D3	1.0	1350	1.6	φ 410	8	φ 10	16	22	94	15.7	9.4														950																																								8000	≈ 1300	400	570	670	875	330	320	1050	68	495	575	950													
	1.6D3	1.6		33.5					150	25	14.9																																																																																
	1.75D3	1.75		36.7					163	27.2	16.2																																																																																
	2.0D3	2.0		41					186	31	18.5																																																																																
	2.5D3	2.5	51.4	234	39	23.3																																																																																					
	3.0D3	3.0	62.3	239	39.84	27.8																																																																																					
	4.0D3	4.0	83.2	318	53	37																																																																																					
	1.0E3	1.0	1600	1.6	φ 410	9	φ 10	16	25.2	94	15.7	11														1120																																																					8000	≈ 1300	400	570	670	875	330	320	1050	68	495	575	950
	1.6E3	1.6		39					150	25	17.6																																																																																
	1.75E3	1.75		42.2					163	27.2	19.1																																																																																
	2.0E3	2.0		48.2					186	31	21.9																																																																																
	2.5E3	2.5	60	234	39	27.4																																																																																					
	3.0E3	3.0	74.6	239	39.84	33.3																																																																																					
	4.0E3	4.0	99.6	318	53	44.3																																																																																					
1.0EF3	1.0	1800	1.6	φ 480	8	φ 12	18	29.7	80	13.34	12.5	1490	8000	≈ 1300	400	570	670	875	330	320	1050	68	495	575	950																																																																		
1.6EF3	1.6		45.8					127	21.2	19.8																																																																																	
1.75EF3	1.75		49.6					139	23.2	21.7																																																																																	
2.0EF3	2.0		55.8					159	26.5	24.8																																																																																	
2.5EF3	2.5	71.5	199	33.2	31																																																																																						
3.0EF3	3.0	85.2	239	39.84	37.3																																																																																						
4.0EF3	4.0	112	318	53	49.6																																																																																						
1.0F3	1.0	2000	1.6	φ 480	8	φ 12	18	34	80	13.34	13.8	1650														8000	≈ 1300	400	570	670	875	330	320	1050	68	495	575	950																																																					
1.6F3	1.6		53					127	21.2	22																																																																																	
1.75F3	1.75		54.9					139	23.2	24																																																																																	
2.0F3	2.0		63.5					159	26.5	27.5																																																																																	
2.5F3	2.5	80	199	33.2	34.4																																																																																						
3.0F3	3.0	92	239	39.84	41.3																																																																																						
4.0F3	4.0	123	318	53	54.9																																																																																						

Outline drawing

طرح کلی



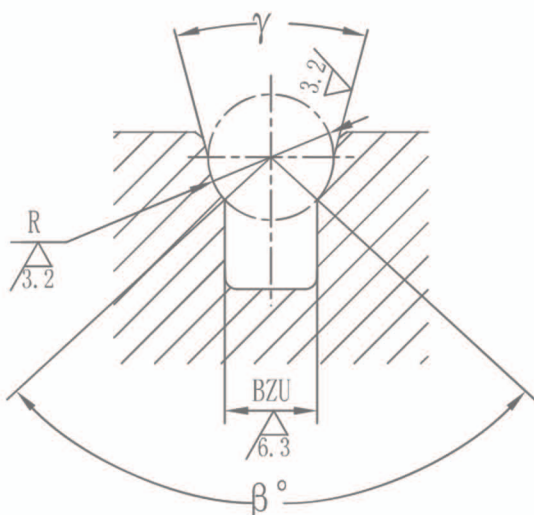
WYT-Y Inner Rotor Series (Double Wrap)

WYT-Y سری روتور داخلی

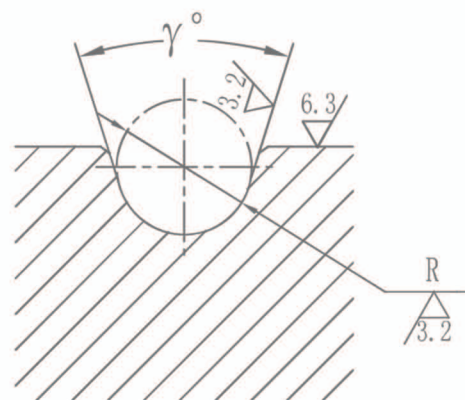
سری Series	مدل Model	ظرفیت Capacity (kg)	سرعت Speed (m/s)	قطر فلکه Sheave (mm)	تعداد سیم بکسل Num	قطر سیم بکسل (mm)	گام سیم بکسل Pitch (mm)	جریان Current (A)	سرعت موتور Motor Speed (rpm)	فرکانس Frequency (Hz)	توان موتور Power (kW)	گشتاور Torque (Nm)	بار استاتیکی Shaft Load (kg)	وزن موتور Weight (kg)	ابعاد Dimension(mm)											
															A	B	C	D	E	F	H	K	L	M	N	
WYT-Y	1.0A2	800	1.0	φ 410	8	φ 10	14	14	94	15.7	5.7	580	10000	≈ 850	340	510	610	730	300	260	960	78	495	575	970	
	1.6A2		1.6					20.8	150	25	9.1															
	1.75A2		1.75					22.9	163	27.2	9.9															
	2.0A2		2.0					25.5	186	31	11.3															
	2.5A2		2.5					31.5	234	39	14.1															
	3.0A2		3.0					37.3	239	39.84	17															
	4.0A2	4.0	49.1	318	53	22.6	682																			
	1.0B2	1000	1.0	φ 410	10	φ 10	14	16.1	94	15.7	6.7	682														
	1.6B2		1.6					24.5	150	25	10.7															
	1.75B2		1.75					26.3	163	27.2	11.7															
	2.0B2		2.0					29.6	186	31	13.3															
	2.5B2		2.5					37.5	234	39	16.7															
	3.0B2		3.0					44.4	239	39.84	20															
	4.0B2	4.0	58.6	318	53	26.7	810																			
	1.0C2	1275	1.0	φ 480	10	φ 12	15	22.4	80	13.34	8.5	1020														
	1.6C2		1.6					33.6	127	21.2	13.6															
	1.75C2		1.75					36.5	139	23.2	14.8															
	2.0C2		2.0					41.5	159	26.5	17															
	2.5C2		2.5					51.4	199	33.2	21.3															
	3.0C2		3.0					60.3	239	39.84	25.5															
	4.0C2	4.0	79.5	318	53	34	1140																			
	1.0D2	1350	1.0	φ 480	10	φ 12	15	25	80	13.34	9.5	1140														
	1.6D2		1.6					37.6	127	21.2	15.2															
	1.75D2		1.75					40.8	139	23.2	16.6															
	2.0D2		2.0					46.4	159	26.5	19															
	2.5D2		2.5					57.4	199	33.2	23.8															
	3.0D2		3.0					67.4	239	39.84	28.5															
	4.0D2	4.0	89	318	53	38	1330																			
	1.0E2	1600	1.0	φ 480	10	φ 12	15	27	80	13.34	11.1	1330														
	1.6E2		1.6					41	127	21.2	17.7															
	1.75E2		1.75					45.8	139	23.2	19.4															
	2.0E2		2.0					51	159	26.5	22.2															
	2.5E2		2.5					63.8	199	33.2	27.7															
	3.0E2		3.0					74.6	239	39.84	33.3															
	4.0E2	4.0	99.6	318	53	44.3	1490																			
	1.0EF2	1800	1.0	φ 480	12	φ 12	15	29.7	80	13.34	12.5	1490														
	1.6EF2		1.6					45.8	127	21.2	19.8															
	1.75EF2		1.75					49.6	139	23.2	21.7															
	2.0EF2		2.0					55.8	159	26.5	24.8															
	2.5EF2		2.5					71.5	199	33.2	31															
3.0EF2	3.0		85.2					239	39.84	37.3																
4.0EF2	4.0	112	318	53	49.6	1650																				
1.0F2	2000	1.0	φ 480	12	φ 12	15	34	80	13.34	13.8	1650															
1.6F2		1.6					53	127	21.2	22																
1.75F2		1.75					54.9	139	23.2	24																
2.0F2		2.0					63.5	159	26.5	27.5																
2.5F2		2.5					80	199	33.2	34.4																
3.0F2		3.0					92	239	39.84	41.3																
4.0F2	4.0	123	318	53	54.9																					

THE PARAMETER LIST OF GROOVE

مشخصات شیارهای فلکه کششی



شیار لاشکل با زیربرش
(Single groove)



شیار لاشکل
(Double groove)

شیار (Groove)	R	β	γ	BZU
(Single groove) شیار لاشکل با زیربرش	$\Phi 6$	90°	35°	4.24
	$\Phi 8$	90°	35°	5.66
	$\Phi 10$	97°	25°	7.49
	$\Phi 12$	95°	35°	8.85
(Double groove) شیار لاشکل	$\Phi 10$		35°	
	$\Phi 12$		35°	
	$\Phi 16$		35°	

COMPANY QUALIFICATION

گواہینامہ ها و صلاحیت ها

1. Type-examination Certificate of Special Equipment
2. Patent certificate
3. National high-tech enterprise
4. China Invention Exhibition



1



2



3



- 5. ISO9001
- 6. KTL Issue KC Certification
- 7. TUV Issue CE Certification



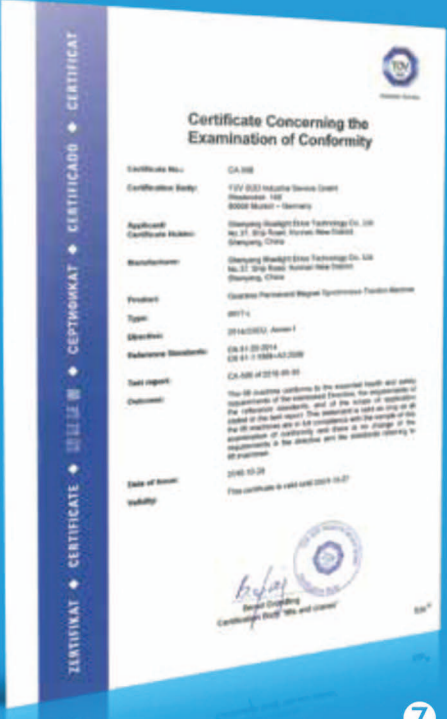
4



5



6



7

آریان آسانسور نمایندگی انحصاری موتور بلولایت در ایران



WWW.CHINAELEVATORPART.COM

www.arianasensor.com

Sample Information For Reference Only

TEL: (+9821)23553000 (30Line)

ADD: No 243, Africa Exp. way

Tehran 1915713311, IRAN

آریان آسانسور

تلفن: ۰۲۱-۲۳۵۵۳۰۰۰ (خط ۳۰)

آدرس: تهران، بزرگراه آفریقا، بالاتر از ناهید شرقی، شماره ۲۴۳

کدپستی: ۱۹۱۵۷۱۳۳۱۱



SHENYANG
BLUELIGHT
